

concept **Recmi**
INDUSTRIE

**Une conception robuste ...
... pour une longévité supérieure**

JDF WORKS



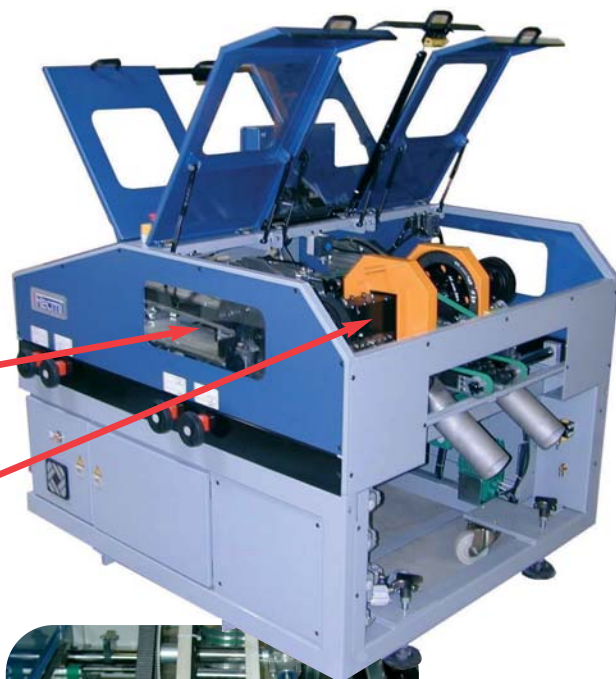
LIGNE DE COUPE IN-LINE / OFF-LINE

La gamme de couteaux rotatifs CR1000/3000 permet une mise en service simple et rapide de la ligne de coupe Elle combine réglages mécaniques manuels et centralisation des commandes de fonctionnement sur console

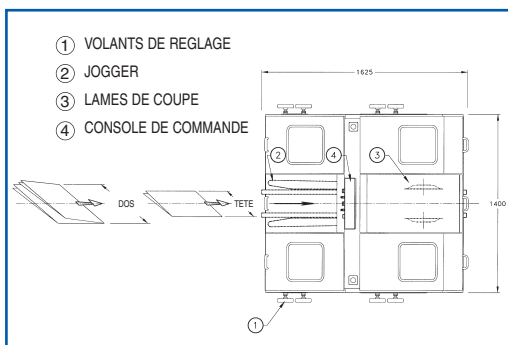
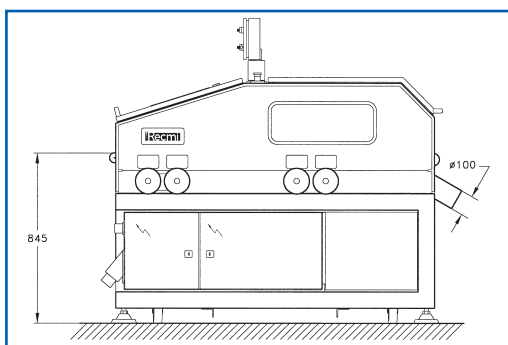
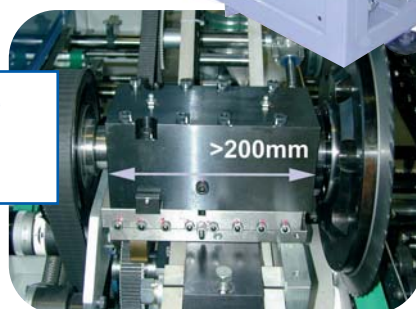
Nos couteaux rotatifs correspondent parfaitement à la philosophie RECMI Industrie et vont dans le sens d'une homogénéité toujours plus grande de notre gamme de produits.

Ils s'intègrent aisément dans les lignes de production
• en sortie de rotative • hors ligne

- Très grande accessibilité
- Cartérisation complète pour votre sécurité
- Réglages faciles
- Console de commande claire et simple d'utilisation
- Polyvalence des lames de coupe
- Maintenance rapide (pas d'arbre d'entraînement)
- Détection automatique mauvais réglage lame sur demande
- Fonctionnalités JDF intégrées sur demande



- Technologie et broche de guidage anti vibration RECMI Industrie - Longévité des lames



Caractéristiques Techniques

Vitesse mécanique maximale	en fonction de la vitesse de la rotative
Sens du format	introduction dos ou tête en avant (en fonction de l'implantation)
Dimension de la nappe avant la coupe	100 mm mini 550 mm maxi
Dimension de la nappe après la coupe	90 mm mini
Largeur de la coupe par côté	mini. 3 mm maxi. 60 mm
Epaisseur de nappe	15 ou 25 mm maxi selon besoin
Alimentation électrique	Triphasé 400 VAC + Terre
Alimentation air comprimé	6 bars
Consommation air comprimé	1 Nm ³ / heure maxi
Puissance électrique	18 KVA environ (25 A / phase)
Aspiration	raccordement par 2 ø 100 mm débit air nominal 1000 Nm ³ / heure

Photos non contractuelles : Equipement susceptible d'évolution.

LIGNE DE COUPE IN-LINE / OFF-LINE